

# 规格书

工业级双串口服务器

TM20230309-001

xNB-RS-ETH

版本: V1.01

版权 © 2023



**XstraDynamic**

星人联动科技

### 版本更新

版本	日期	更新	校对	详情
V1.01	2023/3/9	XD-ZERO		1、正式发布



X s t r a   D y n a m i c

## 目 录

1. 产品概述.....	1
1.1 基本特性.....	1
1.2 基本描述.....	2
1.3 应用场景.....	3
2. 规格参数.....	4
2.1 功能参数.....	4
2.2 电气参数.....	5
2.2.1 极限参数.....	5
2.2.2 工作参数.....	5
2.2.3 EMC 参数.....	5
3. 尺寸与安装.....	6
3.1 产品尺寸.....	6
3.2 产品安装.....	6
3.2.1 导轨安装.....	6
3.2.2 钣金挂耳安装.....	7
4. 订购信息.....	8
4.1 型号说明.....	8
4.2 产品选型.....	9
免责声明.....	10
联系我们.....	11

X s t r a   D y n a m i c

## 1. 产品概述

### 1.1 基本特性

#### 数据透传

- 实现串口数据和网络数据的双向透明传输

#### 参数设置

- 通过上位机软件设置串口参数（波特率、数据位、校验位、停止位）和网络参数（工作模式、IP/域名、端口、DHCP 等）

#### 状态指示

- 支持 TCP 连接 LED 指示
- 支持系统运行 LED 指示
- 支持电源状态 LED 指示

#### 系统维护

- 支持外部按键复位、按键恢复出厂设置

#### 串口特性

- 支持 RS485 和 RS232 两种常用工业级串口（端口均增加 GDT、PPTC、TVS 组合防护电路）
- 支持两路独立串口独立工作，数据透传互不影响
- 支持串口波特率范围 300bps~921600bps（实际速率受限于 RS485 和 RS232 的总线速率）

#### 网口特性

- 支持 10/100M，全双工/半双工自适应以太网接口，兼容 802.3 协议
- 支持 DHCP（自动获取 IP 地址）
- 支持 DNS 域名访问
- 支持 TCP CLIENT、TCP SERVER、UDP CLIENT、UDP SERVER 4 种工作模式
- 支持 KEEP ALIVE 机制

#### 供电选项

- 支持 9~36V 宽电压供电
- 支持 PoE 供电（选配功能）

## 1.2 基本描述

xNB-RS-ETH 是一款工业级双串口服务器。内部集成深度优化的 TCP/IP 协议栈，支持 RS232 和 RS485 双串口同时独立工作，串口波特率支持 4800bps~921600bps，具有 TCP CLIENT、TCP SERVER、UDP CLIENT、UDP SERVER 4 种工作模式。通过上位机软件轻松配置串口和网络参数，即可实现网络和串口之间的双向透明数据传输。

经过可靠的工业级设计和优秀的 EMC 性能验证，该设备可轻松应对复杂严峻的工业应用场景。

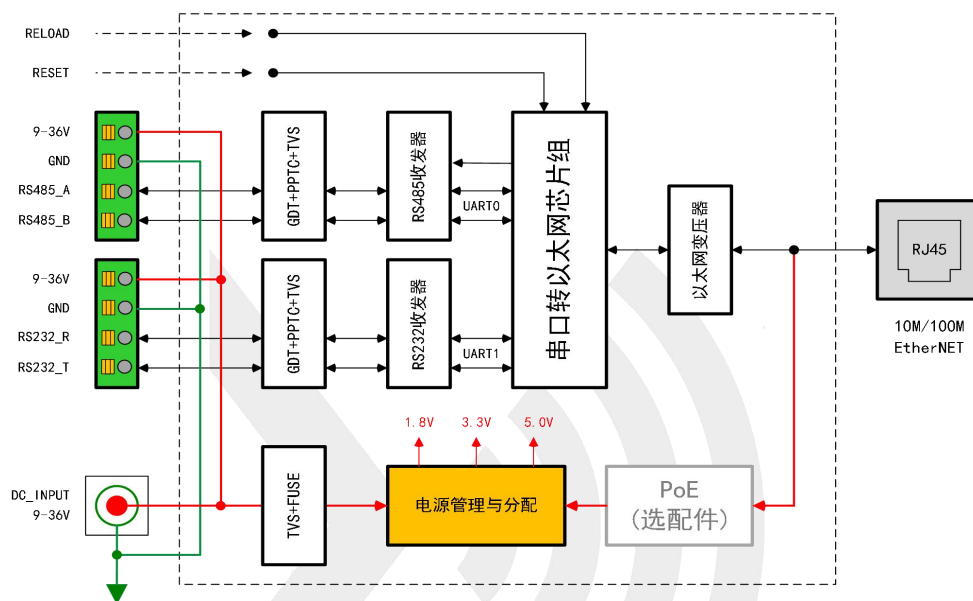


图 1.1 功能框图



图 1.2 接口、按键、LED 说明

### 1.3 应用场景

- 工业自动化
- 智慧农业、交通、餐饮、零售、医疗、电力
- 智能售货柜、快递柜、取餐柜、医疗器械轮转柜等
- Modbus 设备入网



X s t r a   D y n a m i c

## 2. 规格参数

### 2.1 功能参数

表格 2.1 功能参数

网口功能参数	
网口参数	采用 RJ45 网口连接器，速率为 10/100Mbps，网线交叉自适应
网口数量	1
LED 功能	黄灯闪烁：数据传输；黄灯不闪烁：无数据传输； 绿灯常亮：网络速度为 100Mbps；绿灯熄灭：网络速度为 10Mbps；
PoE 功能 <sup>(1)</sup> <sup>(2)</sup>	支持（选配功能）
网络协议	IP/TCP//UDP/ARP/IGMP/ICMP
IP 获取	静态 IP、DHCP
域名解析	支持
工作模式	TCP CLIENT / TCP SERVER / UDP CLIENT / UDP SERVER
数据缓存	1Kbyte
串口（RS232/RS485）功能参数	
串口数量	RS232×1，RS485×1
波特率 <sup>(3)</sup>	300~921600（实际速率受限于总线自身特性）
数据位	5/6/7/8
停止位	1/2
校验位	奇校验、偶校验、无校验、空白 0 校验、标志 1 校验
硬件流控	None
软件流控	XON/XOFF
上拉电阻值	4.7KΩ, 0805, ±1%（仅在 RS485 总线中存在）
数据缓存	1Kbyte
LED 功能	
电源状态指示	电源正常时，绿色 LED 常亮
系统运行指示	系统正常运行时，蓝色 LED 以 1Hz 频率闪
TCP1 连接指示	TCP Client 模式下，与服务器成功建立 TCP 连接，白色 LED 常亮，此时 RS485 端口可与服务器进行数据透传
TCP2 连接指示	TCP Client 模式下，与服务器成功建立 TCP 连接，白色 LED 常亮此时 RS232 端口可与服务器进行数据透传
按键功能	
RELOAD	恢复出厂参数设置
RESET	系统复位

注意：

- (1) 网络交换机必须有 PoE 功能；
- (2) PoE 供电具备最高供电优先级（若使用 PoE 供电，其他供电接口则不需要接入电源，即使其他供电接口接入了电源，内部电路也会优先选择 PoE 电源）
- (3) 串口发送信号的波特率误差小于 0.3%，串口接收信号的允许波特率误差不小于 2%。

## 2.2 电气参数

### 2.2.1 极限参数

表格 3.1 极限参数

符号	说明	最小值	最大值	单位
VCC	供电电压	-0.3	40	V
T <sub>STORE</sub>	存储温度	-40	105	°C

### 2.2.2 工作参数

表格 3.2 工作参数

符号	说明	测试条件	最小值	典型值	最大值	单位
VCC	供电电压		6	12	36	V
I <sub>VCC</sub>	工作电流	VCC =12V	0.5			A
T <sub>A</sub>	工作温度		-40		85	°C

### 2.2.3 EMC 参数

表格 3.3 EMC 防护

参数名称	说明	测试条件	最小值	典型值	最大值	单位
静电防护		空气放电		±8		KV
		接触放电		±6		KV
浪涌抗扰度				±1		KV
电快速脉冲群				±1		KV

X s t r a D y n a m i c



### 3. 尺寸与安装

#### 3.1 产品尺寸

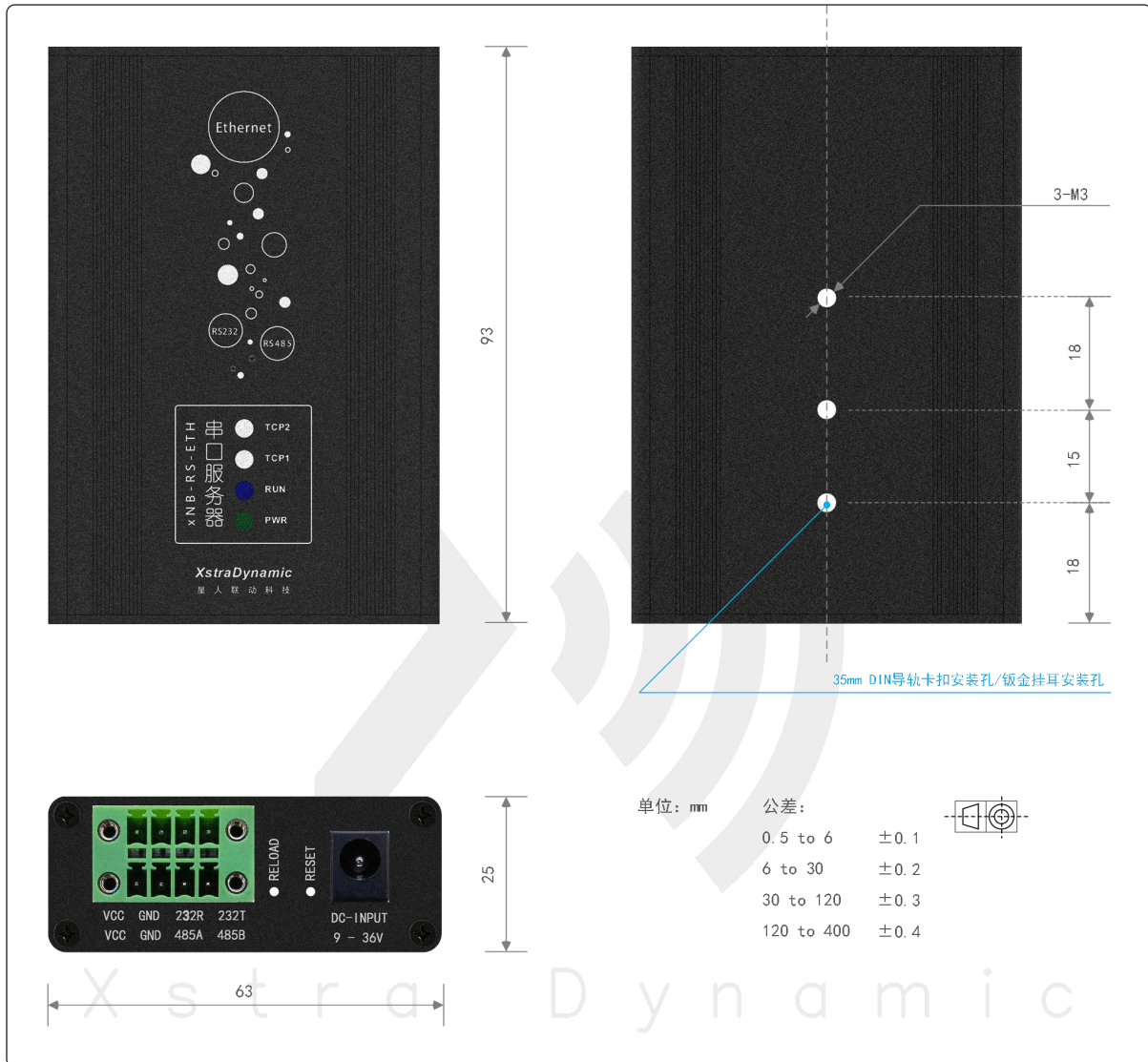


图 3.1 xNB-RS-ETH 尺寸

#### 3.2 产品安装

##### 3.2.1 导轨安装

- (1) 将卡扣安装到产品背部的对应安装孔；
- (2) 通过卡扣将设备固定到 35mm DIN 导轨上。



图 3.2 35mm DIN 导轨卡扣

### 3.2.2 钣金挂耳安装

- (1) 将钣金挂耳安装到产品背部的对应安装孔；
- (2) 通过钣金挂耳将设备固定到墙壁、机柜上。

X s t r a   D y n a m i c

## 4. 订购信息

### 4.1 型号说明



图 4.1 型号命名规则

## 4.2 产品选型

表格 4.1 产品选型表

订购型号	安装方式	PoE 功能	工作环境温度(°C)	产品尺寸(mm)
xNB-RS-ETH-NPB	导轨安装	支持	-40 ~ 85	63×90×25
xNB-RS-ETH-NXB		不支持		



X s t r a   D y n a m i c

## 免责声明

本产品手册是为了方便用户根据需要选用**东莞市星人联动科技有限公司**（以下简称**星人联动科技**）的产品而提供的参考资料。不转让属于**星人联动科技**或者第三方所有的知识产权以及其他权利的许可。

在使用本资料所记载的信息最终做出有关信息和产品是否使用的判断时，请您务必将所有信息作为一个整体系统来进行评价。

由于本资料所记载的信息而引起的损害、责任问题或者其他损失，**星人联动科技**将不承担责任。**星人联动科技**的产品不用于化学、救生及生命维持系统。未经**星人联动科技**的许可，不得翻印或者复制全部或部分资料的内容。

本文档在公司的产品发展过程中将持续更新，恕不另行通知！！！！



X s t r a   D y n a m i c

## 联系我们



地址：广东省东莞市大朗镇富民中路2号尚京文创产业园13栋203室

### 产品（技术）服务热线：

陈生

电话：19928186497

邮箱：KenwayChan@xrlldwork.com

陆生

电话：15338047340

邮箱：GodfreyLu@xrlldwork.com



感谢你一直以来对**星人联动科技**的支持，我们将持续为您提供优质的产品服务！