

规格书

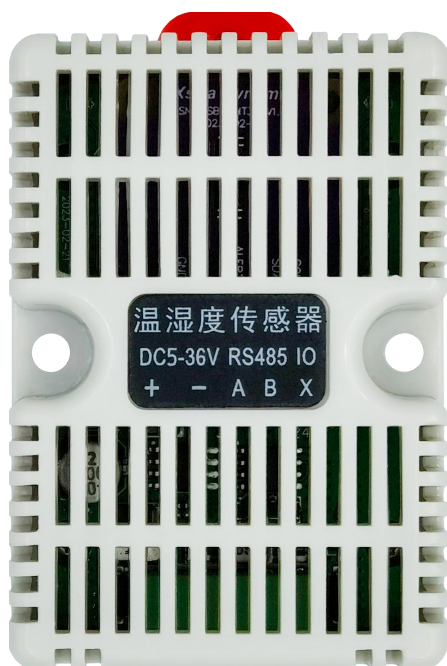
xSNS 传感器系列

TM20230309-001

xSNS-SHT30

版本: V1.01

版权 © 2023



XstraDynamic

星人联动科技

版本更新

版本	日期	更新	校对	详情
V1.01	2023/03/09	XD-YZC	XD-ZERO	1、正式发布



X s t r a D y n a m i c

目 录

1. 产品概述.....	1
1.1 基本特性.....	1
1.2 基本描述.....	2
1.3 接口说明.....	2
1.4 应用场景.....	3
2. 规格参数.....	4
2.1 功能参数.....	4
2.2 性能参数.....	4
2.3 电气参数.....	5
2.3.1 极限参数.....	5
2.3.2 工作参数.....	5
2.3.3 EMC 参数.....	5
3. 尺寸与安装.....	6
3.1 产品尺寸.....	6
3.2 产品安装.....	7
3.2.1 导轨安装.....	7
3.2.2 安装孔安装.....	7
4. 订购信息.....	8
4.1 型号说明.....	8
4.2 产品选型.....	8
免责声明.....	9
联系我们.....	10

X s t r a D y n a m i c

1. 产品概述

1.1 基本特性

采用 Sensirion（瑞士盛思锐）的 SHT30-DIS 温湿度传感器，精确、可靠、耐用。

接口特性

- 支持 RS485 工业级串口（内置 GDT、PPTC、TVS 组合防护电路）
- 支持串口波特率范围 4800bps~115200bps（实际速率受限于 RS485 总线速率）
- 支持 Modbus-RTU 协议
- 支持 1 路 DO（OD 门输出），可驱动最大 60V/3A 的负载
- 支持 9~36V 宽电压供电

温度测量特性

- 范围：-40℃ ~ 125℃
- 分辨率：0.01℃
- 精度：±0.2℃ @ 0~65℃
- 重复精度：0.08℃
- 响应时间：>2s

湿度测量特性

- 范围：0% ~ 100%RH
- 分辨率：0.01%RH
- 精度：±2%RH
- 重复精度：0.15%RH
- 响应时间：>8s

状态指示

- 支持数据传输、电源状态指示 LED

安装选项

- 支持 35mm DIN 导轨安装和螺丝安装孔两种安装方式

上位机

- 支持设置 RS485 接口参数（波特率、数据位、校验位、停止位、从机地址）
- 支持温湿度采集测试、图形曲线显示、数据 excel 存档
- 支持温湿度报警阈值设置、DO 动作电平

1.2 基本描述

xSNS-SHT30 是一款工业级温湿度传感器。

该传感器内部采用 Sensirion 的 SHT30-DIS 温湿度测量前端芯片，在温湿度测量范围、精度、重复精度、分辨率、响应时间等重要指标上有着非常优秀且可靠的特性。

在 RS485 通讯电路的设计上，增加了 GDT（气体放电管）、PPTC（自恢复保险管）、TVS（瞬态抑制二极管）等防护器件，使其在恶劣的工业环境中依然可以保持正常稳定的通讯。

宽压直流供电电路具备 5~36V 的直流输入范围，同时具备 TVS、FUSE、防反接三种保护措施，方便、可靠、稳定。

为了方便用户测试与验证，我们为其开发了一款上位机，通过上位机可以便捷的设置传感器的串口参数参数、观察采集波形等。

设备自带 35mm DIN 导轨卡扣和螺丝安装孔，方便用户现场安装。

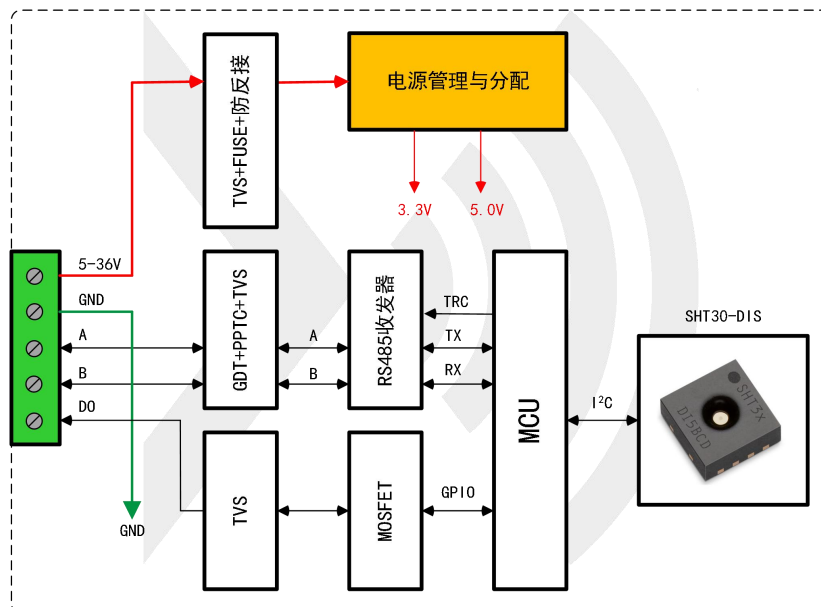


图 1.1 功能框图

1.3 接口说明

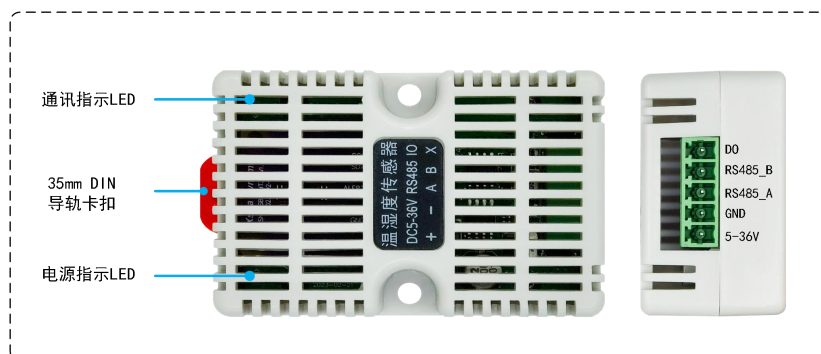


图 1.2 接口、LED、安装卡扣说明

1.4 应用场景

- 工业自动化
- 智慧农业、交通、餐饮、零售、医疗、电力、仓储、运输等
- 智能售货柜、快递柜、取餐柜、医疗器械轮转柜等



X s t r a D y n a m i c

2. 规格参数

2.1 功能参数

表格 2.1 功能参数

测量功能	
测量功能	温度、湿度
接口参数	
数量	RS485×1
波特率 ⁽¹⁾	4800bps ~ 115200 bps (实际速率受限于 RS485 总线自身特性)
数据位	8
停止位	1
校验位	None
硬件流控	None
软件流控	None
上拉电阻值	4.7KΩ, 0805, ±1% (仅在 RS485 总线中存在)
接口协议	Modbus-RTU, 从机地址范围: 1~255
DO 引脚功能	
DO 引脚功能	温湿度报警触发输出: 当温度或湿度超过报警阈值时, DO 引脚电平改变, 或输出 PWM 波形, 驱动继电器、蜂鸣器、喇叭、声光报警器等设备。
LED 功能	
电源状态指示	电源正常时, 绿色 LED 常亮
数据通讯指示	读写数据时, 蓝色 LED 闪烁; 读写完成后, 蓝色 LED 熄灭

(1) 串口发送信号的波特率误差小于 0.3%, 串口接收信号的允许波特率误差不小于 2%。

2.2 性能参数

表格 2.2 性能参数

	温度测量性能参数	湿度测量性能参数
范围 ⁽¹⁾⁽²⁾	-40℃ ~ 85℃	0%RH ~ 85%RH
精度	±0.2℃ @ 0 ~ 65℃	±2%RH
分辨率	0.01℃	0.01%RH
重复精度	0.08℃	0.15%RH
响应时间	>2s	>8s
漂移	<0.03℃/年	<0.25%RH/年

(1) SHT30-DIS 的温度测量范围标称为 -40℃~125℃, 设备的工作温度范围为 -40℃~85℃, 因此此处标称测量范围为 -40℃~85℃。实际使用时, 受限于器件在高低温环境工作的性能衰减, 建议温度范围选择在 5℃~60℃ 可获得最佳参数性能。

(2) SHT30-DIS 的湿度测量范围标称为 0%RH~100%RH, 设备的工作湿度范围为 <85%RH, 因此此处标称湿度范围为 0%RH~85%RH。实际使用时, 受限于器件在高湿度环境工作的性能衰减, 建议湿度范围选择在 20%RH~80%RH 可获得最佳参数性能。

2.3 电气参数

2.3.1 极限参数

表格 3.1 极限参数

符号	说明	最小值	最大值	单位
VCC	供电电压	-0.3	40	V
T _{STORE}	存储温度	-40	105	°C
V _{DO}	DO 引脚电压	-0.3	60	V

2.3.2 工作参数

表格 3.2 工作参数

符号	说明	测试条件	最小值	典型值	最大值	单位
VCC	供电电压		5	12	36	V
I _{VCC}	工作电流	VCC =12V	0.1			A
T _A	工作温度		-40		85	°C
V _{DO}	DO 输出电压		3.3		48	V
I _{DO}	DO 灌电流		0		3	A

2.3.3 EMC 参数

表格 3.3 EMC 防护

参数名称	说明	测试条件	最小值	典型值	最大值	单位
静电防护		空气放电		±8		KV
		接触放电		±6		KV
浪涌抗扰度				±1		KV
电快速脉冲群				±1		KV

3. 尺寸与安装

3.1 产品尺寸

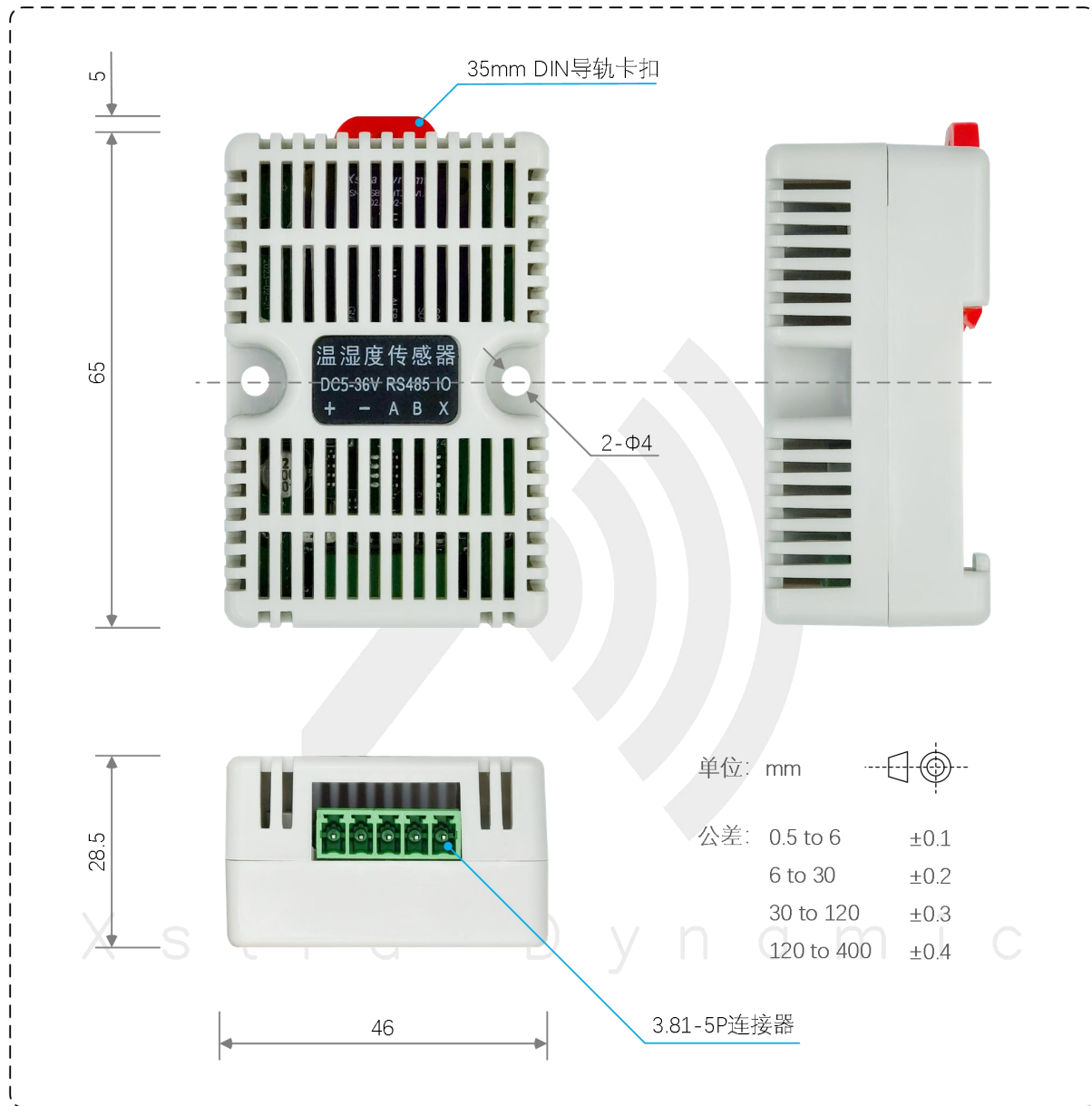


图 3.1 xSNS-SHT30 尺寸

3.2 产品安装

3.2.1 导轨安装

通过卡扣将设备固定到 35mm DIN 导轨上。

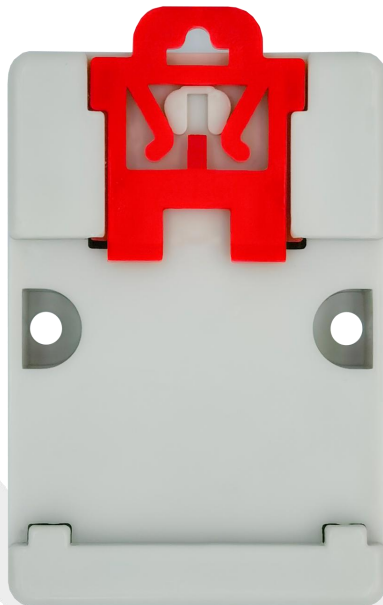


图 3.2 35mm DIN 导轨卡扣

3.2.2 安装孔安装

设备上两个 $\Phi 4$ 的安装孔，通过螺丝将其固定到墙壁、机柜上。

X s t r a D y n a m i c

4. 订购信息

4.1 型号说明

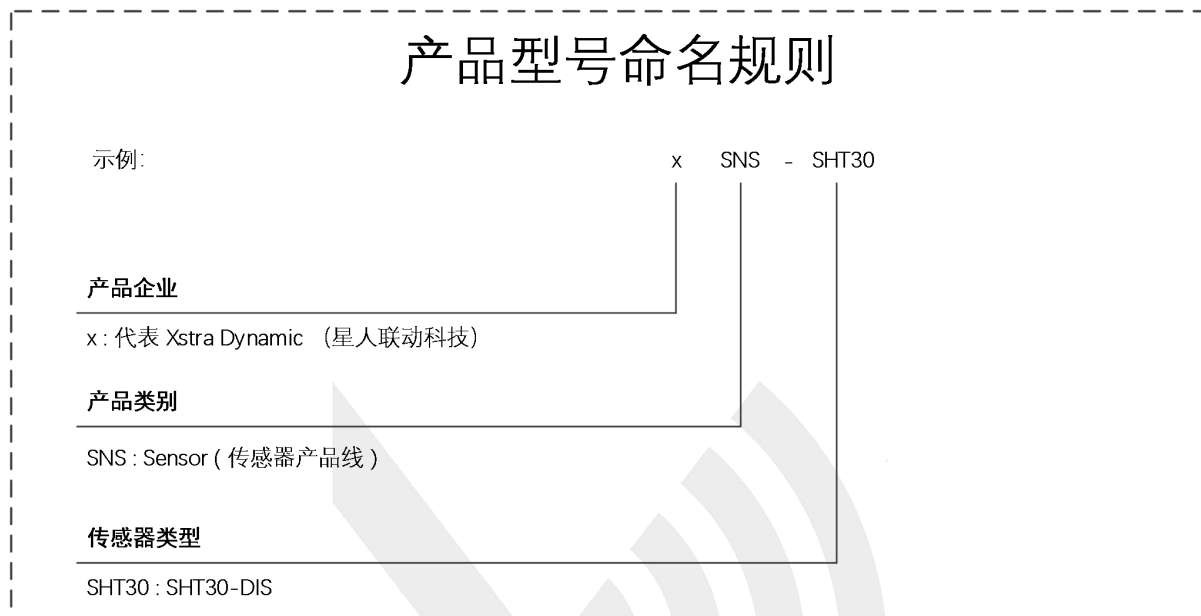


图 4.1 型号命名规则

4.2 产品选型

表格 4.1 产品选型表

订购型号	安装方式	功能	工作环境温度(°C)	产品尺寸(mm)
xSNS-SHT30	导轨安装	温度、湿度测量	-40 ~ 85	46×65×25.5

X s t r a D y n a m i c

免责声明

本产品手册是为了方便用户根据需要选用**东莞市星人联动科技有限公司**（以下简称**星人联动科技**）的产品而提供的参考资料。不转让属于**星人联动科技**或者第三方所有的知识产权以及其他权利的许可。

在使用本资料所记载的信息最终做出有关信息和产品是否使用的判断时，请您务必将所有信息作为一个整体系统来进行评价。

由于本资料所记载的信息而引起的损害、责任问题或者其他损失，**星人联动科技**将不承担责任。**星人联动科技**的产品不用于化学、救生及生命维持系统。未经**星人联动科技**的许可，不得翻印或者复制全部或部分资料的内容。

本文档在公司的产品发展过程中将持续更新，恕不另行通知！！！！



X s t r a D y n a m i c

联系我们

XstraDynamic

星人联动科技

地址：广东省东莞市大朗镇富民中路2号尚京文创产业园13栋203室

产品（技术）服务热线：

陈生

电话：19928186497

邮箱：KenwayChan@xrlldwork.com

陆生

电话：15338047340

邮箱：GodfreyLu@xrlldwork.com



感谢你一直以来对**星人联动科技**的支持，我们将持续为您提供优质的产品服务！